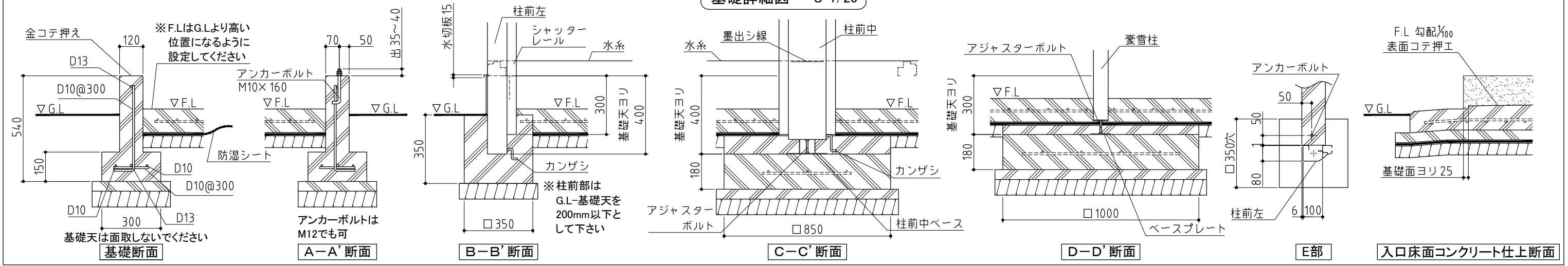


△注意
アンカーボルトは布基礎芯ではありません。

×…アンカーボルト位置を示す。

基礎詳細図 S=1/20



基礎図

〈縮尺〉S=1/50
～豪雪型～

機種名 GRN-3631・57S・H・J

※寒冷地等は、地域の実情に合わせた基礎にしてください。

